



Automobile Club d'Italia

SCHEDA D'OMOLOGAZIONE SILENZIATORE DI ASPIRAZIONE cl.60 MINIKART

Form. Omol.SA 60

N. OMOL.
01/SA/20

MARCA	LKE
Costruttore	LENZOKART s.r.l.
Modello	K2
	Validità 01/01/2015 – 31/12/2020

Page 5

La presente scheda d'omologazione riproduce descrizioni, foto, illustrazioni e dimensioni del particolare presentato all'omologazione



FOTO DEL SILENZIATORE DI ASPIRAZIONE

Firma e timbro della CSAI

Firma e timbro del Costruttore



LENZOKART s.r.l.
Amministratore Unico

FOTO PARTE INFERIORE



FOTO LATERALE DX

FOTO LATERALE SX



FOTO DEL CANOTTO ENTRATA ARIA

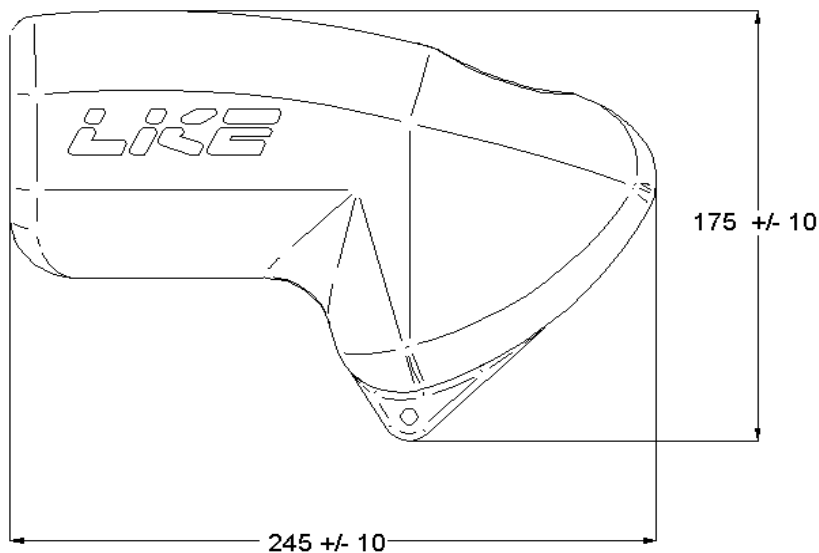
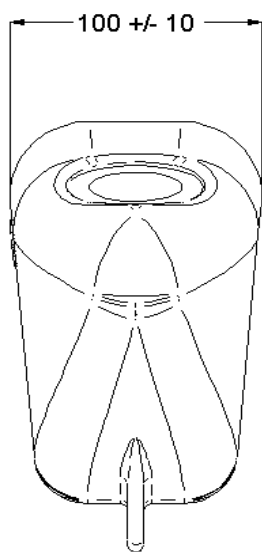
FOTO PARTE LATO CARBURATORE



OPTIONAL

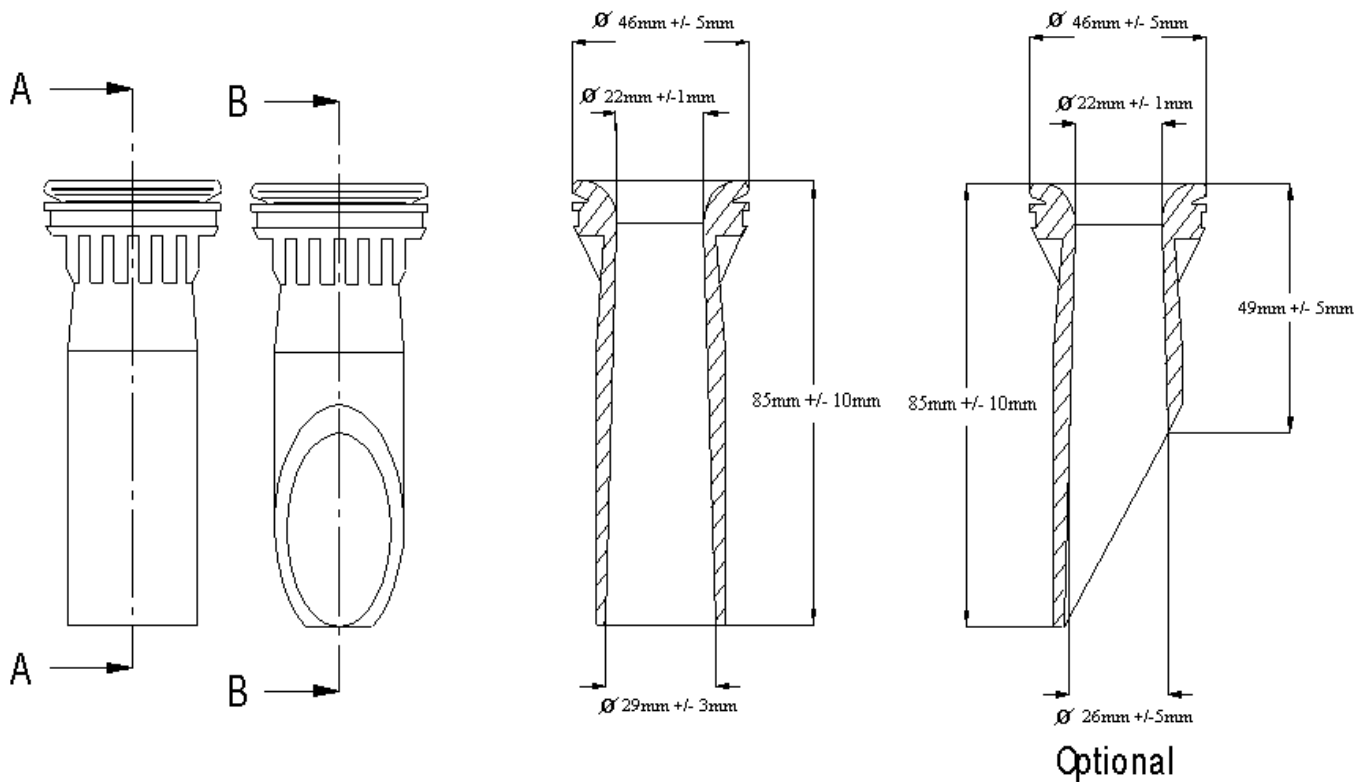


DISEGNO TECNICO DIMENSIONI - QUOTE - VOLUME DEL SILENZIATORE

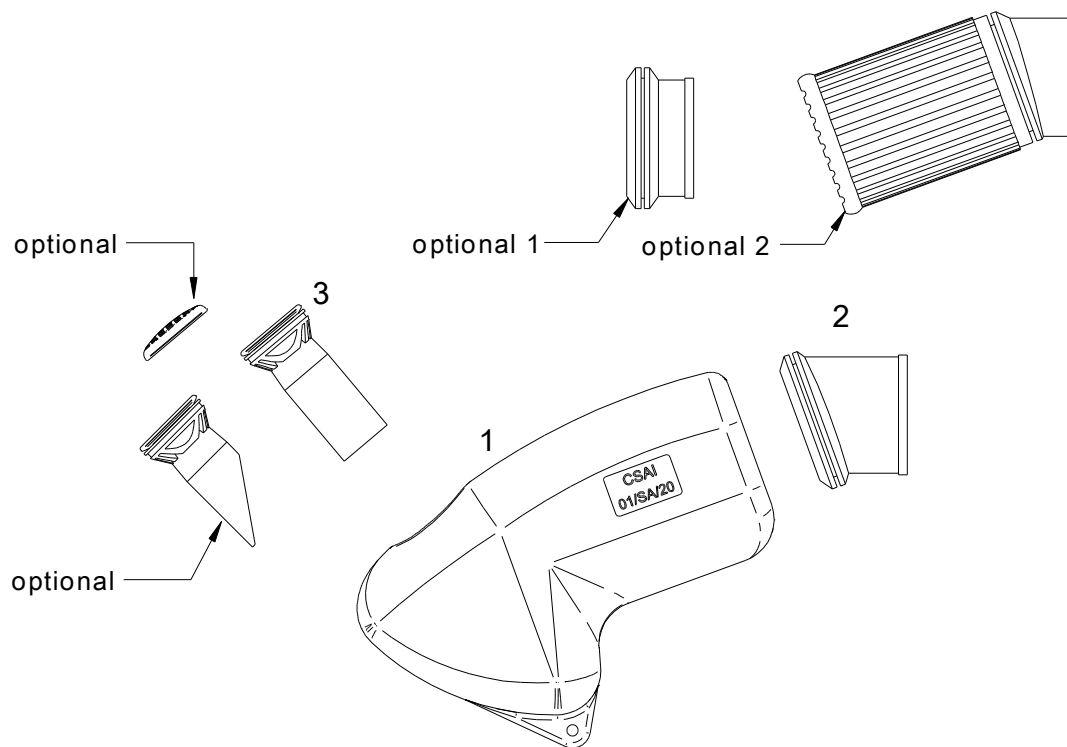


Volume interno del silenziatore verificabile con canotto entrata montato "1800 cm³ ." +/- 5%

DISEGNO TECNICO DIMENSIONI QUOTE DEL CANOTTO ENTRATA ARIA



DESCRIZIONE DEI COMPONENTI



LISTA DEI COMPONENTI

1 – Corpo silenziatore	Cod. LK013X K2
2 – Raccordo gomma silenziatore di aspirazione	Cod. LK013P
3 – Condotto di aspirazione	Cod. LK013Y

FOTO CHE EVIDENZIA LA MARCATURA CON NUMERO DI OMOLOGAZIONE

